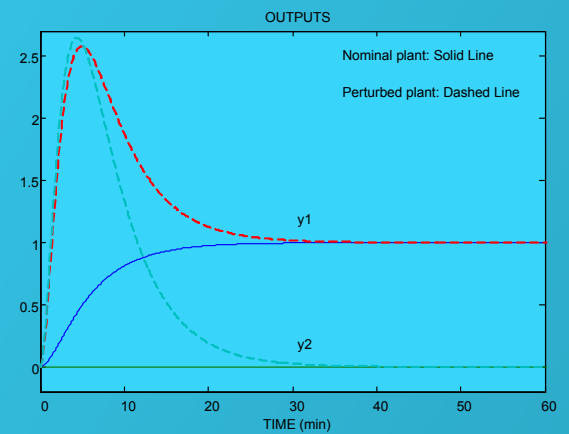
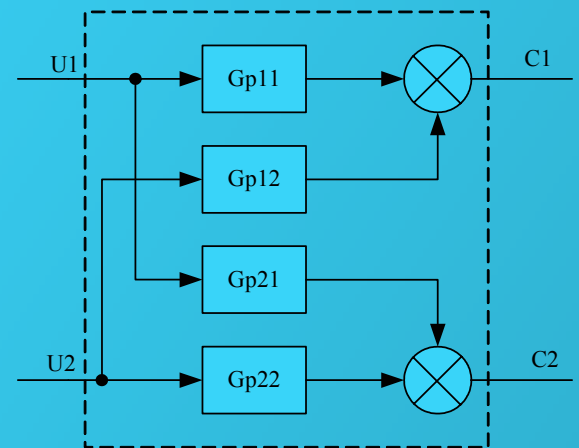


# CURSO DE POSGRADO

# CONTROL AVANZADO MULTIDIMENSIONAL



Organiza

Facultad de Matemática,  
Astronomía y Física  
Universidad Nacional de Córdoba



Universidad Tecnológica Nacional  
Facultad Regional Córdoba.



**Dirigido a:**

**Ingenieros**

**Físicos**

**Matemáticos**

**Carreras del área  
de computación**

**FaMAF**

**Marzo – Junio 2008**

# PROFESORES

**Instituto de Automática  
(Universidad Nacional  
de San Juan)**  
Miguel E. Peña  
Gustavo Scaglia

**Departamento de Ingeniería  
Eléctrica y de Computadoras  
(Universidad Nacional del Sur)**  
Jorge L. Moiola  
José L. Figueroa

**Universidad Tecnológica  
Nacional (FRC)**  
Luis R. Canali  
Mario R. Modesti  
Juan E. Picco

**Facultad de Ciencias Exactas,  
Físicas y Naturales (UNC)**  
Julian Pucheta

**Facultad de Matemática,  
Astronomía y Física (UNC)**  
Eduardo Hulett  
Miguel Ré  
Oscar Bustos  
Eduardo Romero  
Gabriela Peretti  
Sergio Canas  
Francisco Tamarit  
Germán Torres  
Esteban Anoardo

# PROGRAMA

Conceptos matemáticos

Sistemas y procesos  
estocásticos

Procesamiento digital de  
señales

Control lineal clásico

Control en tiempo  
discreto

Neurocontrol

Control adaptable

Control multivariable

Control óptimo en  
sistemas estocásticos

Filtros de Kalman

Estabilidad y robustez en  
sistemas MIMO

Teoría de bifurcaciones  
de Hopf

## Informes

**Escuela de Cuarto Nivel Académico  
UTN – FRC**

M. López esq. Cruz Roja Argentina  
(5000) Ciudad Universitaria. Córdoba.

TE: (351) 4600162

departamento@posgrado.frc.utn.edu.ar

## Inscripciones e Informes

**Secretaría de Posgrado – Famaf**  
Medina Allende s/n.

(5000) Ciudad Universitaria. Córdoba.

TE: (351) 433 4051 Int. 129

codepo@famaf.unc.edu.ar

www.famaf.unc.edu.ar/codepo/

Inscripciones del 3 al 7 de marzo