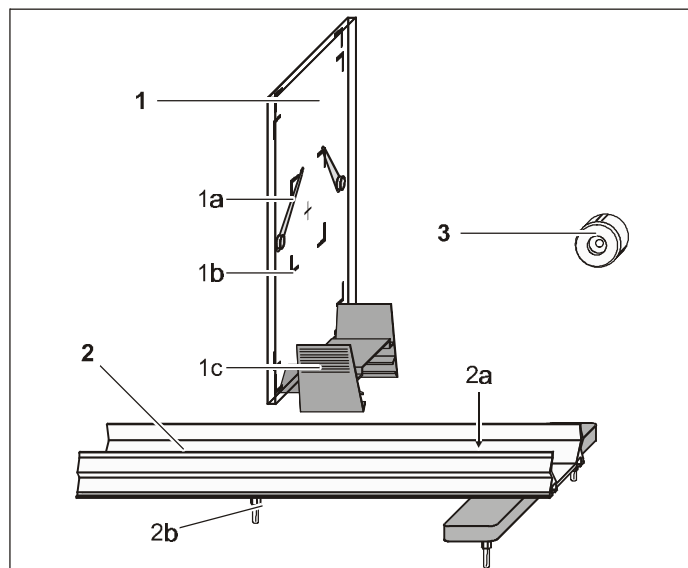


11/01-W97-Sel



Instrucciones de servicio 554 838

Soporte de película para rayos X (554 838)

- 1 Soporte de película**
Jinetillo de apriete (1a), pinza elástica (1b), escala (1c)
- 2 Riel de experimentación**
Escala milimétrica (2a), bases enchufable de 4 mm (2b)
- 3 Diafragma de agujero**

1 Descripción

El soporte de película para rayos X sirve para situar exactamente películas de rayos X en los experimentos de transmisión, experimentos de Laue y Debye-Scherrer en el recinto de experimentación del aparato de rayos X (554 81).

2 Volumen de suministro

- 1 soporte de película
- 1 riel de experimentación
- 1 diafragma de agujero

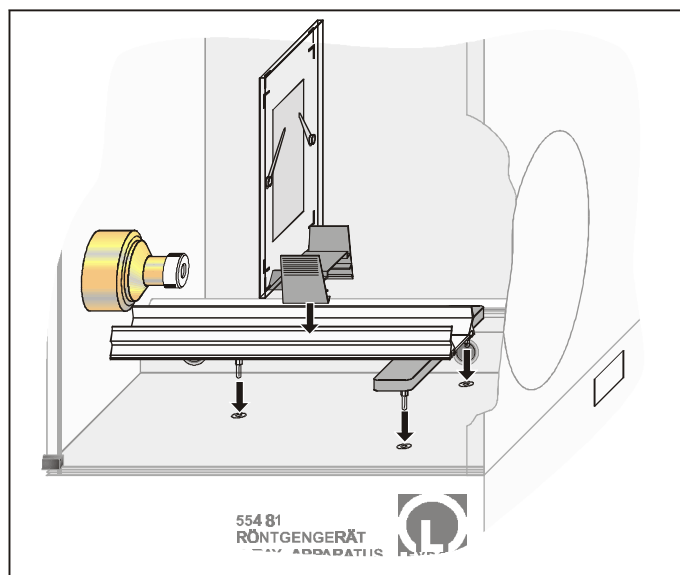
3 Dimensiones

Soporte de película:	12 cm × 16,5 cm
Riel de experimentación:	25 cm × 16 cm × 6 cm
Diámetro del diafragma de agujero:	1 mm

4 Películas apropiadas para rayos X

Película para rayos X (554 895) 40 mm × 30 mm
 oder
 STRUCTURIX D7 de AGFA
 con revelador G 128
 y fijador G 328 9 cm × 12 cm

5 Uso



- Coloque el diafragma de agujero sobre el colimador del aparato de rayos X (554 81).
- En caso dado monte el goniómetro (554 83) o el condensador de placas para rayos X (554 838).
- Coloque las bases enchufables del riel de experimentación en las hembra de retención del recinto de experimentación del aparato de rayos X (554 81).
- Sitúe la película sobre el portapelículas utilizando la escala y sujétela con la pinza elástica.
- Apriete el portapelículas sobre el riel de experimentación a la distancia deseada respecto al diafragma de agujero.