

11/96-Kr-

Mode d'emploi Instrucciones de Servicio

451 13/14/41

Lampe de Balmer Alimentation pour la lampe de Balmer Lampe de Balmer au deutérium

Lámpara de Balmer Alimentación para la lámpara de Balmer Lámpara de Balmer deuterizada

Associée à un simple dispositif de spectrométrie scolaire, la lampe de Balmer (451 13) fournit les quatre raies visibles du spectre de l'hydrogène (série de Balmer) H_{α} , H_{β} , H_{γ} et H_{δ} . L'étude quantitative du spectre permet la détermination des longueurs d'onde en vue de la confirmation expérimentale de la formule de Balmer

$$\frac{1}{\lambda} = R \left(\frac{1}{2^2} - \frac{1}{n^2} \right) \quad n = 3, 4, 5, 6$$

$$R = 3,29 \cdot 10^{15} \text{ s}^{-1}$$

(Fréquence de Rydberg)

Si l'on dispose d'un dispositif spectral à haute résolution (env. 0,1 nm), la lampe de Balmer au deutérium (451 41) permet la mise en évidence des doublets de raies spectrales d'un mélange d'hydrogène et de deutérium.

Bibliographie:

Expériences de physiques pour lycées et universités, vol. 3: Physique nucléaire et du corps solide, physique appliquée 599 943

1 Remarques de sécurité



- Débrancher la prise secteur avant toute intervention auprès du dispositif de Balmer – notamment à la mise en place et au retrait de la lampe de Balmer –.
- Changer de fusible ainsi que spécifié au paragraphe 4 alors que la prise secteur est débranchée.
- Ne pas toucher la lampe de Balmer tant qu'elle est

2 Description, caractéristiques techniques

2.1 Lampe de Balmer (451 13)

La lampe de Balmer est un tube à décharge fonctionnant sous tension alternative et contenant de la vapeur d'eau. Le tube scellé est alimenté en vapeur d'eau par une réserve d'eau reliée à un fond hydroscopique. La décharge électrique sépare les molécules d'eau en atomes d'hydrogène et en un groupement hydroxyle. A l'intérieur de la lampe, un tube capillaire résistant aux très hautes températures oblige la décharge à se faire dans un espace restreint, contenant alors une grande concentration d'atomes d'hydrogène. Cet hydrogène atomique donne naissance aux raies intenses de la série de Balmer; il n'y a pas de perturbation par des bandes spectrales d'hydrogène moléculaire.

La lámpara de Balmer (451 13) se emplea en el arreglo experimental de un espectrómetro de uso corriente para experimentos escolares y suministra las cuatro líneas visibles H_{α} , H_{β} , H_{γ} y H_{δ} del espectro del hidrógeno (serie de Balmer). La evaluación cuantitativa del espectro facilita la determinación de longitudes de onda, con lo que se puede confirmar experimentalmente la fórmula de Balmer

$$\frac{1}{\lambda} = R \left(\frac{1}{2^2} - \frac{1}{n^2} \right) \quad n = 3, 4, 5, 6$$

$$R = 3,29 \cdot 10^{15} \text{ s}^{-1}$$

(Frecuencia de Rydberg)

Si se dispone de un espectrómetro de alta resolución (resolución aprox. 0,1 nm), con ayuda de la lámpara de Balmer deuterizada (451 41) pueden mostrarse los dobletes de líneas de una mezcla de deuterio con hidrógeno.

Literatura:

Experimentos para Escuelas Técnicas y Universidades, Tomo 1 (599 956)

1 Instrucciones de seguridad



- Desconectar el enchufe de la red cuando se manipula el montaje de Balmer, sobre todo al montar y desmontar la lámpara de Balmer.
- Cambiar el fusible según se indica en la sección 4 con el enchufe de la red desconectado.
- ¡No tocar la lámpara de Balmer cuando esté caliente!

2 Descripción y datos técnicos

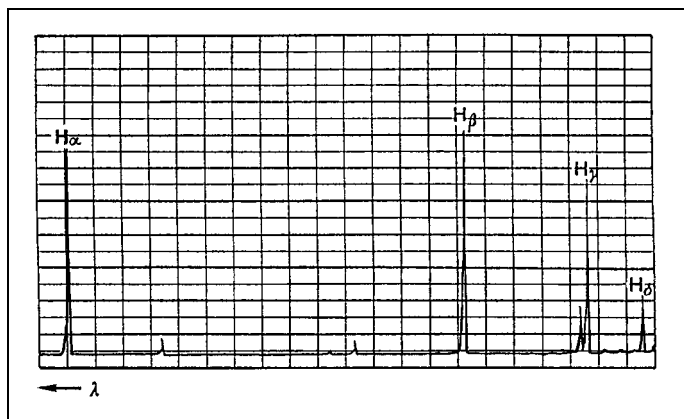
2.1 Lámpara de Balmer (451 13)

La lámpara de Balmer es una lámpara de descarga de gas operada con corriente alterna y con vapor de agua en su interior. El tubo fundido de la lámpara es alimentado con vapor de agua por medio de una reserva de agua contenida en un material higroscópico. Las moléculas de agua se dividen, debido a la descarga eléctrica, en hidrógeno atómico y en un grupo hidroxilo. Un tubo capilar resistente a altas temperaturas que se encuentra en el interior de la lámpara, hace que la descarga se produzca en un espacio limitado, produciéndose allí una alta concentración de hidrógeno atómico. Este hidrógeno atómico es la causa de las intensas líneas espectrales de Balmer. No se presentan bandas perturbadoras de hidrógeno molecular.

L'hydrogène qui se forme lors du fonctionnement du tube est oxydé par une substance oxydante aidée de catalyseurs appropriés, et il s'établit ainsi un circuit d'eau à l'intérieur du tube. C'est ce circuit qui explique le dépôt d'oxydes métalliques rouge-brun, dépôt dont la présence dans le tube capillaire ne s'avère toutefois pas gênante.

n	raie	longueur d'onde $\lambda = \frac{c}{f}$
3	H α	656,28 nm (rouge)
4	H β	486,13 nm (turquoise)
5	H γ	434,05 nm (bleu)
6	H δ	410,17 nm (violet)

Tableau 1
Longueur d'onde des raies spectrales que l'on peut observer avec la lampe de Balmer:



2.2 Lampe de Balmer au deutérium (451 41)

Dans le cas de la lampe de Balmer au deutérium, la réserve d'eau comprend env. 10 % d'eau deutérisée. Les spectres de Balmer de l'hydrogène et du deutérium diffèrent légèrement l'un de l'autre quant à la position de chacune des raies.

raies	écartement des raies $\Delta\lambda(\text{nm})$
H α - D α	0,177
H β - D β	0,131
H γ - D γ	0,117
H δ - D δ	0,111

Tableau 2
Ecartement des raies des doublets dans le spectre de la lampe de Balmer au deutérium

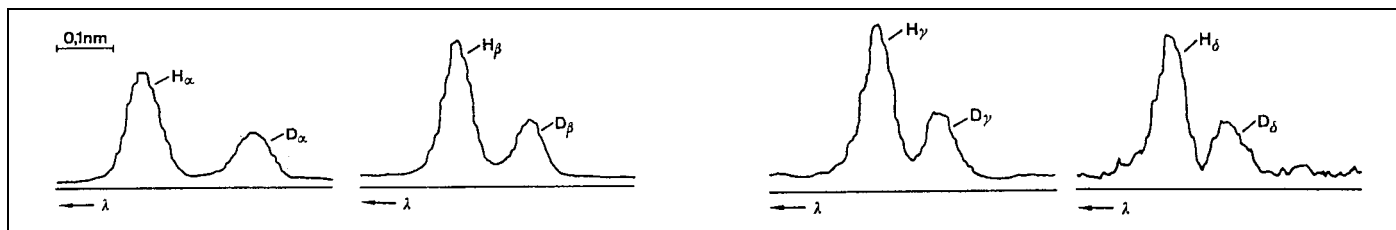


Fig. 2*
Doublets des raies de Balmer d'hydrogène deutérisé
Doublets de las líneas de Balmer de hidrógeno deuterizado

Una sustancia oxidante, junto a los catalizadores apropiados, se encarga de que el hidrógeno formado durante la operación de la lámpara sea oxidado a agua. De esta manera se obtiene el reciclaje del agua en el interior del tubo. Este reciclaje trae consigo una sedimentación de óxidos metálicos de color pardo rojizo, la cual no produce alguna perturbación indeseable en la parte capilar del tubo.

n	Línea	Longitud de onda $\lambda = \frac{c}{f}$
3	H α	656,28 nm (rojo)
4	H β	486,13 nm (turquí)
5	H γ	434,05 nm (azul)
6	H δ	410,17 nm (violeta)

Tabla 1
Longitud de onda de las líneas que pueden ser observadas con la lámpara de Balmer:

Fig. 1
Raies de Balmer du spectre de l'hydrogène (domaine visible)
Líneas de Balmer del espectro del hidrógeno (rango visible)

2.2 Lámpara de Balmer, deuterizada (451 41)

En la lámpara de Balmer deuterizada, el agua contenida está compuesta de aprox. 10 % de agua deuterizada. Los espectros de Balmer del hidrógeno y el deuterio varían ligeramente entre sí en cuanto a la posición de cada una de las líneas.

Líneas	Distancias entre líneas $\Delta\lambda(\text{nm})$
H α - D α	0,177
H β - D β	0,131
H γ - D γ	0,117
H δ - D δ	0,111

Tabla 2
Distancia entre líneas de los doublets en el espectro de la lámpara de Balmer, deuterizada

*) Nous adressons nos remerciements à Monsieur Dr. Klein du 1^{er} institut physique de l'Université de Cologne pour avoir aimablement consenti à relever les spectres et à les mettre à notre disposition. Ils ont été enregistrés avec un spectromètre à haute résolution «Heath Scanning Monochromator, modèle EU 700», avec «RCA-Fotomultiplier 931 A».

*) Agradecemos al Dr. Klein del 1^{er} Instituto de Física de la Universidad de Colonia por las tomas y disposición de los espectros. Estas fueron fotografiadas con un espectrómetro de alta resolución "Heath Scanning Monochromator, Modell EU 700", con "RCA-Fotomultiplier 931 A".

2.3 Alimentation pour la lampe de Balmer (451 14)

Cet appareil se compose d'une unité d'alimentation (a) fonctionnant sur secteur alternatif et de la douille pour la lampe de Balmer raccordée par des câbles isolant contre la haute tension et protégés contre tout contact fortuit. La haute tension alternative nécessaire au fonctionnement de la lampe de Balmer est produite par un transformateur à champ de dispersion situé dans l'alimentation HT.

Le câble haute tension conduit au dos du boîtier se termine à une boîte de distribution (h) (voir fig. 3). Les tubes (g) fixés à la boîte de distribution ont deux fonctions à assurer:

- 1) fixation de la lampe de Balmer
- 2) passage des connexions haute-tension.

Les douilles en plastique de la lampe se trouvent aux extrémités des tubes (g). La douille inférieure (d) est solidaire du tube (g), la douille supérieure (e) peut être démontée en desserrant le collier (f). Grâce à la tige (c), la lampe ainsi montée peut être fixée soit à l'alimentation HT portable (noix avec vis moletée (b)), soit sur le cavalier d'un banc d'optique, soit encore sur du matériel support.

Au dos du boîtier, il y a le commutateur marche-arrêt avec voyant indicateur de l'état de service ainsi que le sélecteur de la tension secteur (k) avec porte-fusibles intégré (voir fig. 5)

Caractéristiques techniques

Tension d'alimentation

secteur: 230 V~ ; 50/60 Hz; alimentation réglée sur cette valeur à la livraison adaptable à 115 V~

Tension à vide: env. 3500 V_{eff}

Caractéristiques de fonctionnement lorsque la lampe est branchée: Tension de décharge: env. 1500 V

Fusibles Courant de décharge: env. 50 mA pour 230 V~ : T 1,25 B (inséré dans l'appareil tel qu'il est livré) pour 115 V~ : T 2,5 D (inclus au matériel livré)

2.3 Alimentación para la lámpara de Balmer (451 14)

Este aparato consta de la unidad de alimentación (a) conectada a la red de corriente alterna y del portalámpara de la lámpara de Balmer cableado firmemente con ésta a prueba de alta tensión y de contacto. En el equipo de alimentación de alta tensión se genera, a través de un transformador de dispersión, la tensión alterna necesaria para la operación de la lámpara de Balmer.

El cable de alta tensión saliente por la parte posterior de la carcasa termina en una caja de distribución (h) (ver Fig. 3). Los tubos (g) fijados en la caja de distribución tienen dos funciones:

- 1) Función de sujeción para la lámpara de Balmer
- 2) Realización de las conexiones de alta tensión.

En los extremos de los tubos (g) se encuentran los portalámparas de plástico. El portalámparas inferior (d) está unido fijamente con el tubo (g), el portalámparas superior (e) puede ser desmontado después de soltar la abrazadera (f). El soporte de la lámpara puede ser fijado a través de la varilla de soporte (c) opcionalmente en el equipo de alimentación de alta tensión portátil (manguito con tornillo moleteado (b)), sobre el caballete de un banco óptico o sobre otro material de soporte.

En la parte posterior de la carcasa se encuentra el interruptor de encendido y apagado con lámpara de servicio y el conmutador de la tensión de red (k) con portafusible integrado (véase la Fig. 5)

Datos técnicos

Tensión de red: 230 V~ ; 50/60 Hz; instalada ex-fábrica equipable a 115 V~

Tensión de marcha en vacío: aprox. 3500 V_{ef}

Datos de servicio de la lámpara conectada: Tensión de alumbrado: aprox. 1500 V Corriente de alumbrado: aprox. 50 mA para 230 V~ : T 1,25 B (instalado ex-fábrica) para 115 V~ : T 2,5 D (en el volumen de suministro)

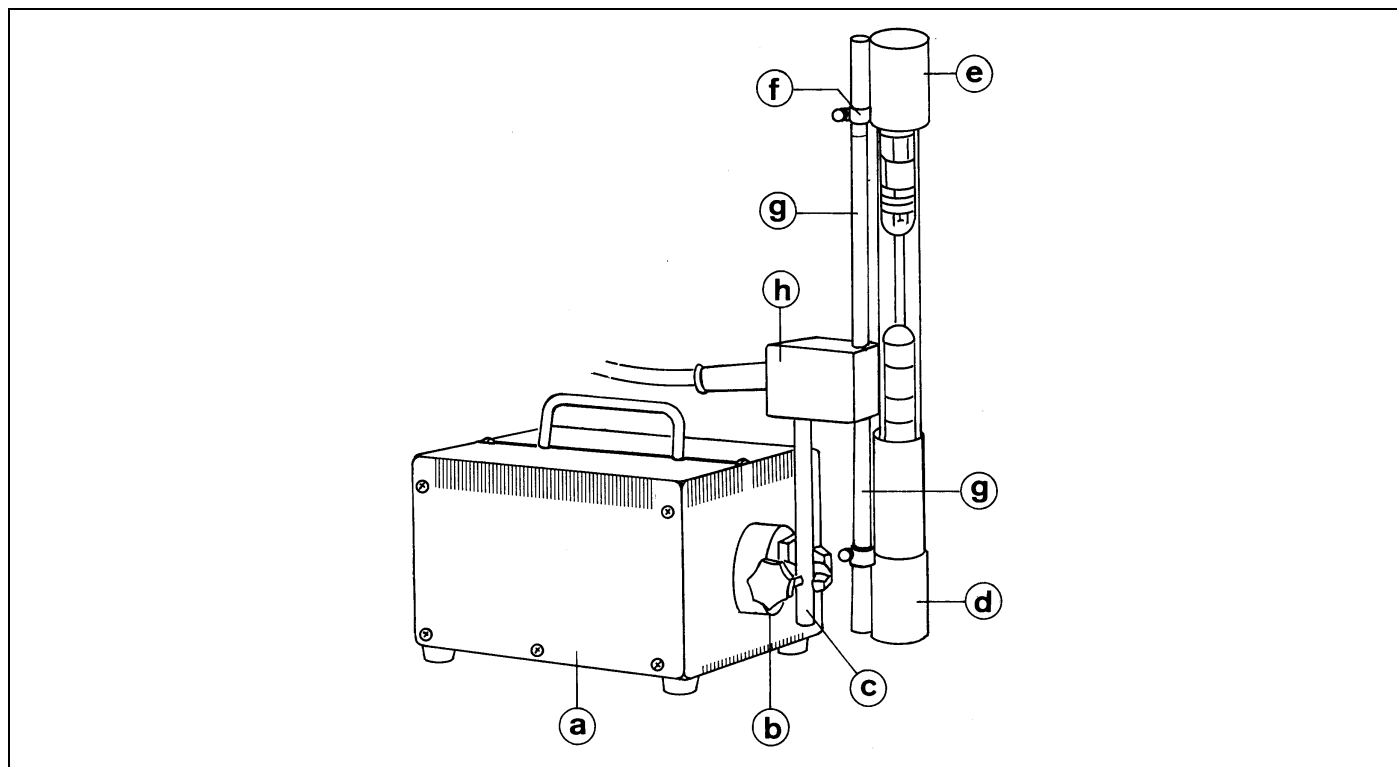


Fig. 3

3 Utilisation

3.1 Montage de la lampe de Balmer (voir fig. 3)

Important!

Lors du montage de la lampe, l'alimentation ne doit pas être branchée sur le réseau.

1. Fixer le support de la lampe dans la noix (b) de l'alimentation HT à l'aide de la tige (c).
2. Desserrer le collier (f) de la douille supérieure (e), le tirer vers le bas et le poser sur la boîte de distribution (h).
3. Enlever par le haut la douille supérieure (e). On voit alors le câble d'amenée de la HT et la douille à ressort de contact.
4. Introduire le socle en aluminium de la lampe de Balmer dans la douille inférieure (d) bien fixée, le guider pour l'enfoncer tout à fait. S'assurer que la tige métallique de la lampe soit bien logée dans la douille à ressort de contact.
5. Relier le câble conducteur sortant du tube (g) à la tige métallique supérieure de la lampe par le biais de la douille à ressort de contact.
6. Pousser la douille supérieure (e) vers le bas jusqu'à recouvrement partiel de la rainure du tube (g).
7. Fixer la douille supérieure (e) au tube (g) en serrant le collier (f).

3.2 Mise en service de la lampe de Balmer

1. Régler le bouton sélecteur de l'alimentation HT sur la tension secteur choisie.
2. Brancher l'appareil.
3. Positionner l'interrupteur de l'alimentation HT sur « marche ». Une lampe témoin rouge située au-dessus de l'interrupteur s'allume lorsque l'appareil fonctionne. La lampe de Balmer s'allume aussitôt.

3.3 Instructions de service

1. Une certaine température de fonctionnement (env. 55 °C mesurée au socle d'aluminium) est nécessaire pour que la lampe de Balmer brûle de façon stable. Lorsque la température de fonctionnement est trop basse (immédiatement après la mise en service), il peut se produire des décharges en dehors du capillaire, ce qui fait vaciller la lumière. Les conditions nécessaires à une bonne décharge sont atteintes au bout de 10 à 15 minutes de fonctionnement.

Si, à température ambiante élevée, la température de fonctionnement est trop élevée (supérieure à env. 70 °C, mesurée au socle d'aluminium), il est possible que la lampe s'éteigne après un fonctionnement prolongé. Dans ce cas, la lampe peut être réutilisée normalement dès qu'elle a refroidi.

2. Si, à la suite d'un fonctionnement prolongé, la lampe de Balmer chaude s'éteint et qu'une remise en service immédiate ne la fait pas s'allumer, il faut attendre qu'elle se soit refroidie avant de la remettre en marche.
3. La lampe ne doit fonctionner qu'en position verticale, avec le socle d'aluminium en bas. Toute autre position aboutit au bout de quelques minutes à un vacillement de la lumière ou même à son extinction.
4. Lors de la toute première mise en service, on remarque, en plus du spectre de raies intenses de Balmer, un fond analogue à un spectre de bandes. Ce dernier disparaît au bout d'environ une heure de fonctionnement. Les raies de l'oxygène restent présentes dans le domaine spectral du rouge et celui du vert, mais elles sont de très faible intensité, comparées aux raies de Balmer (cf. fig. 1).
5. Avec une lampe de Balmer chaude, il se peut que l'on observe la raie jaune du sodium dans la partie médiane du capillaire. Dans ce cas, il est conseillé d'observer des zones du capillaire proches des extrémités, en haut ou bien en bas, pour ne plus être gêné par cette raie jaune.

3 Servicio

3.1 Montaje de la lámpara de Balmer (ver Fig. 3)

¡Importante!

Al efectuar el montaje de la lámpara de Balmer, el aparato de servicio no deberá encontrarse conectado a la red.

1. Fijar el soporte de la lámpara con la varilla de soporte (c) en el manguito (b) del equipo de alimentación de alta tensión.
2. Soltar la abrazadera (f) en el portalámparas superior (e), retirarla hacia abajo y colocarla sobre la caja de distribución (h).
3. Retirar el portalámparas superior (e) hacia arriba. Ahora queda visible el cable de conducción de alta tensión con clavijero de resorte de contacto.
4. El zócalo de aluminio de la lámpara de Balmer se incorpora centrado en el portalámparas inferior fijamente montado (d), apretándose después hacia abajo. Aquí deberá observarse que la espiga metálica de la lámpara se encuentre enchufada en el clavijero de contacto del portalámparas.
5. El cable que viene del tubo (g) se mete a través de clavijero de resorte de contacto del portalámparas.
6. El portalámparas superior (e) deberá apretarse, hasta que se cubra parcialmente la parte estriada del tubo (g).
7. Fijar el portalámparas superior (e) mediante la abrazadera (f) en el tubo (g).

3.2 Puesta en funcionamiento de la lámpara de Balmer

1. Ajustar la tensión de red necesaria del equipo de alimentación de alta tensión a través del conmutador selector.
2. Conectar a la red.
3. Poner el conmutador del equipo de alimentación de alta tensión a la posición "ON". El estado ON se indica mediante una lámpara roja que se encuentra sobre el conmutador. La lámpara de Balmer se enciende inmediatamente.

3.3 Indicaciones para el servicio

1. Para un encendido estable de la lámpara de Balmer es necesaria una temperatura de funcionamiento determinada (aprox. 55 °C, medida en el zócalo de aluminio). En caso de una temperatura de servicio demasiado baja (directamente después de la conexión) pueden presentarse descargas fuera de los tubos capilares, lo que trae consigo un funcionamiento inestable de la lámpara. Las condiciones de descarga estables se alcanzan después de un funcionamiento de aprox. 10 hasta 15 minutos.

Si a temperaturas ambientales altas la temperatura de servicio aumenta demasiado (a más de aprox. 70 °C, medida en el zócalo de aluminio), es posible que la lámpara se apague después de un largo servicio. En este caso, la lámpara puede ser utilizada normalmente después de su enfriamiento.

2. Cuando después de un largo funcionamiento la lámpara de Balmer caliente no vuelve a encenderse después de su desconexión y nueva conexión inmediata, deberá esperarse para la conexión de la lámpara hasta que se haya vuelto a enfriar.
3. Se recomienda operar la lámpara sólo en posición vertical, con el zócalo de aluminio hacia abajo. Otras posiciones de funcionamiento conducen, pasados unos minutos, a una luz inestable o hasta el apagado de la lámpara.
4. En la primera puesta en funcionamiento, se presenta, junto a un fuerte espectro de Balmer, un fondo de bandas, que desaparece después de aproximadamente una hora de servicio. Sin embargo, se mantienen las líneas de hidrógeno en el rango entre el rojo y verde, que comparadas con las líneas de Balmer son muy débiles (ver la fig. 1).
5. En las lámparas de Balmer calientes puede observarse ocasionalmente, en la parte central de los tubos capilares, la línea de sodio amarilla. En este caso, recomendamos observar las zonas marginales superiores o inferiores de los tubos capilares, en donde deja de presentarse esta línea perturbadora amarilla.

3.4 Possibilités d'observation

3.4.1 Spectre de la lampe de Balmer (451 13)

Observation subjective:

Spectroscope de poche ou	467 02
Spectroscope scolaire ou	467 112
Spectromètre et goniomètre ou	467 23
Copie d'un réseau de Rowland env. 6000 traits/cm	471 23

Observation objective: (Montage de projection, cf. fig. 4)

1 Copie d'un réseau de Rowland	471 23
1 Banc d'optique p. ex.	460 43
1 Pince de table	301 06
1 Fente réglable	460 14
1 Monture-support avec pinces à ressort	460 22
1 Ecran translucide	441 53
1 Lentille convergente, $f = 50$ mm	460 02
1 Lentille convergente, $f = 100$ mm	460 03
6 Noix Leybold	301 01

Réaliser le montage dans un premier temps sans réseau, ainsi que spécifié à la fig. 4.

Dans une pièce assombrie projeter la fente avec netteté avec la lampe de Balmer et la lentille, $f = 50$ mm; projeter la fente sur l'écran translucide en assurant une bonne netteté par déplacement de la lentille, $f = 100$ mm; fixer ensuite le réseau dans la monture-support à l'aide des pinces à ressort.

Ouvrir la fente de façon à avoir un compromis acceptable entre la luminosité et la netteté (résolution) des raies.

3.4 Posibilidades de observación

3.4.1 Espectro de la lámpara de Balmer (451 13)

Observación subjetiva:

Espectroscopio de bolsillo o	467 02
Espectroscopio para prácticas o	467 112
Espectrómetro y goniómetro o	467 23
Copia de un retículo de Rowland, aprox. 6000 líneas/cm	471 23

Observación objetiva (Montaje de proyección, ver Fig. 4)

1 Copia de un retículo de Rowland	471 23
1 Banco óptico por ej.	460 43
1 Pinza de mesa	301 06
1 Ranura variable	460 14
1 Soporte con muelles	460 22
1 Pantalla traslúcida	441 53
1 Lente convergente, $f = 50$ mm	460 02
1 Lente convergente, $f = 100$ mm	460 03
6 Mordazas múltiples Leybold	301 01

Realizar el arreglo experimental según la Fig. 4, primeramente sin retícula.

En un ambiente oscuro, formar una imagen nítida de la lámpara de Balmer sobre la rendija con la lente $f = 50$ mm; formar una imagen nítida de la rendija sobre la pantalla transparente mediante la lente $f = 100$ mm; luego fijar la retícula en el soporte mediante sujetadores.

Abrir la rendija hasta que se obtenga un compromiso razonable entre la claridad y separación (resolución) de las líneas.

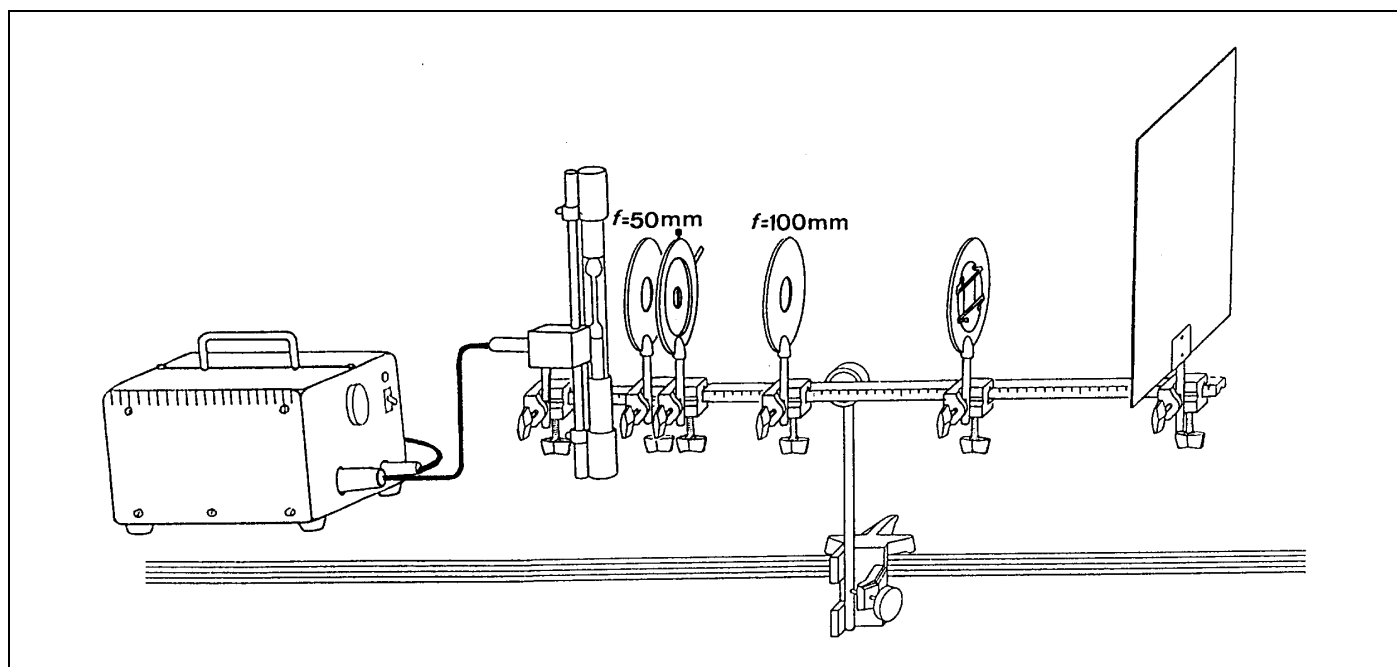


Fig. 4

3.5 Spectre de la lampe de Balmer au deutérium (451 41)

Résolution minimale du dispositif spectral nécessaire à la séparation des doublets de raies: 0,1 nm (p. ex. Heath Scanning Monochromator, modèle EU 700 et Fotomultiplier RCA 931 A).

3.5 Espectro de la lámpara de Balmer, deuterizada (451 41)

Resolución mínima del espectrómetro para la separación de los dobletes de líneas: 0,1 nm (p. ej. Heath Scanning Monochromator, Modell EU 700 y RCA-Fotomultiplier 931 A).

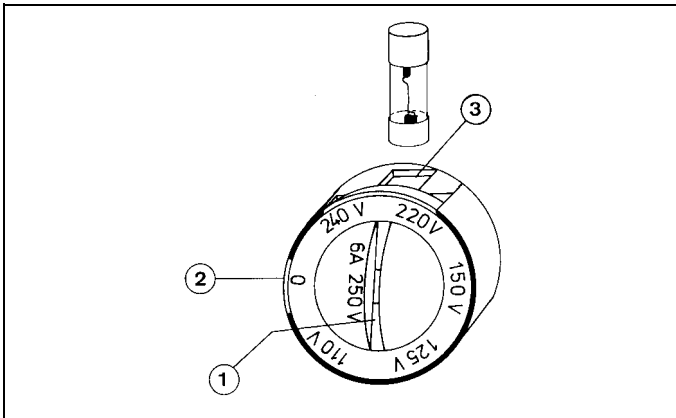
4 Changement de fusible (fig. 5)

Important:

- Débrancher la prise secteur
- Vérifier l'ampérage: T 1,25 B pour 230 V~
T 2,5 D pour 115 V~

Pour remplacer le fusible primaire, introduire une pièce de monnaie dans la fente ① du sélecteur de tension et portafusible puis tourner, comme indiqué sur la fig. 5, jusqu'à ce que le «0» soit à côté du repère blanc ②; dans cette position, le fusible est projeté par un ressort à travers l'ouverture ③; le recueillir à la main; glisser le fusible de rechange dans l'ouverture et l'y enfoncer à l'aide d'un objet pointu (stylo à bille ou tournevis par ex.) tout en faisant tourner la pièce de monnaie engagée dans la fente ①.

Régler le sélecteur de tension de façon à ce que la valeur indiquée sur celui-ci soit à côté du repère blanc ②: 220 V (pour la tension secteur alternative de 230 V) et 110 V (pour la tension secteur alternative de 115 V).



4 Cambio del fusible (ver la Fig. 5)

Importante:

- Desconectar el enchufe de la red
- Observar que las especificaciones del fusible sean las correctas: T 1,25 B para 230 V~
T 2,5 D para 115 V~

Para cambiar el fusible primario (en caso de que el fusible esté dañado y cuando se trabaja con 115 V~), insertar una moneda en la ranura ① del selector de tensión y portafusible, y girarla hasta que el "0", como en la figura 5, se encuentre junto a la marca blanca ②, recoger ahora el fusible que salta en esta posición de la abertura ③; colocar el fusible nuevo en la abertura y apretarlo hacia abajo con una herramienta aguda (por ej. bolígrafo, destornillador) girando al mismo tiempo la moneda en la ranura ①.

Ajustar el selector de tensión tal que para el valor indicado de 220 V (para una tensión de red de 230 V) ó 110 V (para una tensión de red de 115 V) se encuentre al lado de la marca blanca ②.

Fig. 5